

B a l k o n e

G e l ä n d e r

T r e n n w ä n d e



Vorwort	3
Eigenschaften von HPL Kompaktplatten	4
Allgemeine Verarbeitungsempfehlungen	4
Anwendungsbereiche	6
Plattenformate	6
Einstufung nach Farben	6
Einstufung nach Brennbarkeitsklassen	6
Technische Daten der Kronoplan Color Platten	7
Technische Hinweise	8
Befestigung der Balkonpfosten	10
Montage der Balkonplatten	11
Balkontrennwände	14
Montagehinweise für Trennwände	14
Montage - Hinweise	18
Befestigungsmittel	19
Montagezubehör	22

Vorwort

Balkone bilden nicht nur einen Schutz, sondern sind auch ein dekoratives Element an der Hausfront. Das optimale Projekt eines Balkons verbindet das moderne Aussehen mit dem praktischen Verwendungszweck.

Balkonplatten aus **Kronoplan Color** erfüllen die hohen Anforderungen bezüglich des Schutzes vor Wind und sind ideale Sichtblenden.

Es gibt eine Vielzahl von Montagesystemen zur Befestigung der Kompaktplatte als Balkonplatte:

- Befestigung an Pfosten mit Verbindungsstücken oder Klemmhaltern
- Befestigung an Pfosten in Sektionen
- Befestigung an Pfosten, durchlaufende Platte
- Befestigung an Pfosten mit Profilen

Die Montage von HPL-Platten erfolgt auf mechanische Weise mit Hilfe von Balkonschrauben bzw. Blindnieten.

Eigenschaften von HPL Kompaktplatten

Dauerhaftigkeit

Kronoplan Color Platten sind extrem witterungsbeständig. Sonne, saurer Regen und Feuchtigkeit beeinträchtigen weder die Oberfläche noch den Kern. Die UV-Beständigkeit und die Farbechtheit sind sehr hoch. Auch große oder schnelle Temperaturveränderungen haben keinen negativen Einfluß auf die Platte.

Aufgrund der geschlossenen Struktur der Oberfläche und der Kanten sind **Kronoplan Color** Platten einfach zu reinigen. Verschmutzungen setzen sich nicht fest und Fäulnisbakterien können sich nicht ansiedeln - somit wird eine Verrottung ausgeschlossen. Dadurch bleiben sowohl die ästhetischen Qualitäten als auch die physikalischen und mechanischen Produktmerkmale im Laufe der Jahre nahezu unverändert.

Vandalismus

Die Krono Kompaktplatten sind wegen der günstigen Kombination von Biegefestigkeit und Elastizität in hohem Maße unempfindlich gegen Stoßlast. Dadurch eignen sie sich ausgezeichnet für Anwendungen in vandalismusgefährdeten Bereichen.

Graffiti lassen sich mit geeignetem Lösungsmittel leicht und rückstandslos entfernen, ohne dass die Oberfläche von Krono Kompaktplatten angegriffen wird.

Brandverhalten

Das Brandverhalten des Plattenmaterials ist günstig (nach EN 13501, DIN 4102); es schmilzt nicht, tropft nicht, explodiert nicht und behält lange Zeit seine Stabilität. Aufgrund der geringen Rauchentwicklung ist es toxikologisch unbedenklich.

Schnittkanten

Kronoplan Color Platten sind sehr pflegeleicht. Oberflächen und Schnittkanten müssen weder gestrichen noch mit einer Schutzschicht versehen werden. Für die Bearbeitung wie sägen, bohren oder fräsen können alle für Hartholz geeigneten Werkzeuge eingesetzt werden.

Um Verletzungen vorzubeugen empfehlen wir die Schnittkanten z.B. mit einer Flachfeile aus Metall oder mit einem hartmetallbestückten Fräser zu brechen.

Allgemeine Verarbeitungsempfehlungen

Transport

Kompaktplatten zeichnen sich durch eine hervorragende Festigkeit aus, dennoch besteht die Gefahr der Beschädigung der Platte bzw. der dekorativen Oberfläche. Es ist unbedingte Sorgfalt beim Transportieren erforderlich!

- Platten sind beim Transport so abzusichern, dass sie sich nicht bewegen oder gegeneinander verrutschen können.
- Verschmutzungen zwischen Platten sind vor dem Aufeinanderlegen zu entfernen.
- Nicht mehr als 3 Paletten übereinander stapeln.
- Schützen Sie die Platten mit Folie vor Verschmutzungen.

Achtung! Kanten und Oberflächen nicht stoßen.

Lagerung

Kompaktplatten sind grundsätzlich waagrecht auf planen, stabilen Auflegern bzw. in Regalen unter normalen klimatischen Bedingungen und wassergeschützt und trocken zu stapeln. Die Platten müssen kantengerade übereinander gelagert werden, eine vollständige Auflage ist abzusichern. Die oberste Platte sollte in jedem Fall vollflächig mit einer Schutzplatte bedeckt werden. Stauende Nässe zwischen den Platten, auch auf der Baustelle ist zu vermeiden, Platten mit Folie abdecken. Kompaktplatten dürfen keinesfalls schräg gegen Wände gestellt werden.

Achtung! Eine falsche Lagerung kann zu bleibenden Verwerfungen und Oberflächenschäden führen und stellt keinen Grund zur Beanstandung dar.

Reinigung

Kompaktplatten sind außerordentlich pflegeleicht. In der Regel lassen sich kleine Verunreinigungen durch Wischen mit einem weichen, sauberen Tuch mit warmen Wasser und unter Zugabe von etwas Seife oder haushaltsüblichen, nicht scheuernden Reinigungsmitteln entfernen.

Hartnäckige Verschmutzungen können durch gängige Haushaltslösemittel entfernt werden.



Abb. Reinigung von Platten

KRONOPLAN COLOR-Platten mit speziellem UV-Filtersystem

dürfen ausschließlich mit Lösungsmitteln auf Basis von Alkoholen gereinigt werden. Grundsätzlich sollten auch folgende Reinigungsmittel nicht angewandt werden: Reiniger mit schleifenden Bestandteilen, Scheuerschwämme oder Reiniger in Cremeform, Lösungs- und Verdünnungsmittel, sowie Stahlwolle. Immer erst einen kleinen Bereich versuchsweise reinigen und prüfen, ob eine Veränderung der Oberfläche sichtbar wird, bevor größere Flächen gereinigt werden. Silikonreste auf der Oberfläche werden am besten nach Trocknung abgerieben.

Eine erforderliche gründliche Reinigung kann auch mit einem Hochdruckreiniger vorgenommen werden.

Mit Reinigerzusatz ist von unten kreuzweise nach oben zu arbeiten. Der Abstand zur Oberfläche sollte 25-30 cm nicht unterschreiten. Die Temperatur sollte 90-100°C nicht überschreiten. Druck bis max. 100 bar.

Bearbeitung

Kronoplan Color Platten sind wie Hartholz oder beschichtete Spanplatten zu verarbeiten. Geeignet sind hartmetallbestückte Holzbearbeitungswerkzeuge. Sie können gesägt, gebohrt und gefräst werden. Auf scharfes Werkzeug ist zu achten, um ein Verlaufen des Trennschnittes und Hitzebelastung an den Schnittkanten zu vermeiden. In die Platten können Gewinde und selbstschneidende Schrauben eingezogen werden.

Optimale Bearbeitungsparameter

Das Zuschneiden der HPL-Platten kann mit Hilfe von stationären Kreissägen oder Handkreissägen mit entsprechender Führung erfolgen.

Die beste Qualität der Kanten wird durch den Einsatz von Widia-Schneidscheiben mit einer abwechselnden Trapez-Planverzahnung FZ/TR erreicht. Die Säge sollte mit gleichbleibender Geschwindigkeit geführt werden. Eine gute Sägequalität erreicht man durch die Optimierung des Überhangs W der Sägescheibe über der Oberfläche der Platte.

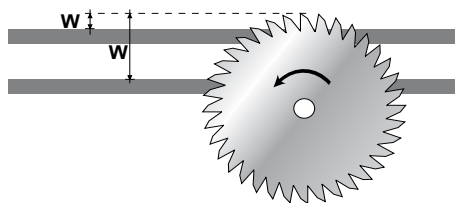


Abb. Optimierung des Überhangs W

Folgende Bearbeitungsparameter sind zu empfehlen:

Die Vorschubgeschwindigkeit der Platte soll 6-10 m/min. betragen und ist von der Dicke der Platte abhängig.

Technische Parameter von Kreissägen

Sägezahnform	Trapez-Flach oder Wechselzahn
Bestückung	Hartmetall oder Diamant
Schnittwinkel	Eintrittswinkel 45°

Tab. Empfohlene Bearbeitungsparameter

Durchmesser [mm]	Anzahl von Zähnen	Geschwindigkeit [U/min]	Scheibendicke [mm]	Überhang [mm]
300	72	6000	3.4	30
350	84	5000	4.0	35
400	96	4000	4.8	40

Tab. Parameter der Scheibe zur Bearbeitung von Schichtstoffplatten

Technische Parameter der Bohrer

HSS Bohrer; Anschliff 60 - 80°, Bohrspitze ≤ 90°. Bei Verwendung eines Bohrers aus Hartmetallen empfiehlt sich der Einsatz von Ständerbohrmaschinen.

Durchmesser [mm]	Umdrehungen [U/min]	Eintrittsgeschwindigkeit [U/min]
5	3000	60-120
8	2000	40-80
10	1500	30-60

Tab. Parameter der Bohrer

Bohrer nicht ins Leere austreten lassen. Gegebenenfalls mit Holzklotz gedrückt, um ein Aussplittern des Plattenmaterials bei Austritt des Bohrers auf der Unterseite zu vermeiden.

Anwendungsbereiche

Kronoplan Color Platten wurden speziell für Anwendungen im Außenbereich entwickelt und werden dort eingesetzt als:

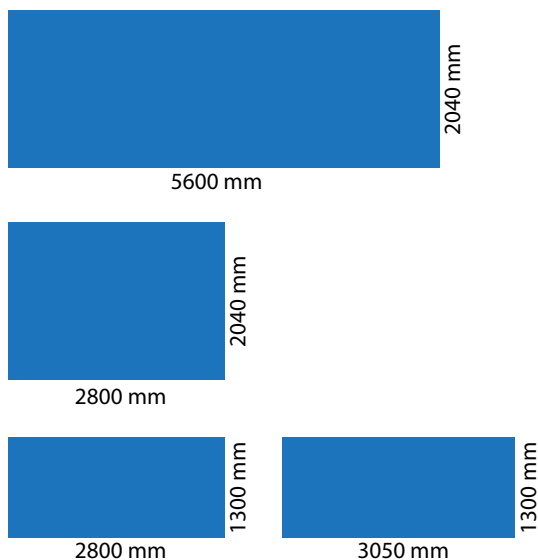
- dekorative Fassadenverkleidung
- Balkonverkleidungen und Sichtblenden
- Attika- und Gaubenverkleidungen
- Haltestellen und Pavillons
- Verbund- und Einbauelemente für Fassaden und Fensterfüllungen
- Treppengeländerfüllungen

Plattenformate

Kronoplan Color Platten werden in den folgenden Formaten angeboten:

Abmessungen [mm]	Fläche [m ²]
5600 x 2040	11,42
2800 x 2040	5,71
3050 x 1300	3,96
2800 x 1300	3,64

Tab. Abmessungen und Fläche der angebotenen **Kronoplan Color** Platten



Maßtoleranz längs / quer: -0 / +10 mm.

Abb. Abmessungen der **Kronoplan Color** Platten

Einstufung nach Farben

Kronoplan Color

Kronoplan Color Platten sind nach Lieferprogramm in Uni-, Holz- und Fantasie-Dekoren erhältlich.

Die Platten haben auf der Oberseite eine spezielle UV-Filter Deckschicht.

Diese Oberfläche ist mit einer Schutzfolie kaschiert.

Diese Folie ist sofort nach der Montage abzuziehen.

Kronoplan Color Baucompact

Kronoplan Color Baucompact Platten sind nach Lieferprogramm in Unidekoren erhältlich.

Sie haben standardmäßig einen UV Schutz.

Diese Platten bedürfen keiner Kaschierung mit einer Schutzfolie.

Standardoberfläche „BS“

Einstufung nach Brennbarkeitsklassen

Kronoplan Color Standard

Kronoplan Color Standard Platten entsprechen dem Typ EDS nach EN 438.

Sie sind nach den untenstehenden Normen klassifiziert:

Norm	Baustoffklasse	Plattendicke [mm]
EN 13501	D-s1,d0	6-9
	C-s1,d0	10-15
DIN 4102	bis zur Klasse B2	-

Tab. Brennbarkeitsklassifikation - **Kronoplan Color Standard**

Kronoplan Color FR

Kronoplan Color FR Platten entsprechen dem Typ EDF nach EN 438.

Sie sind nach den untenstehenden Normen klassifiziert:

Norm	Baufstoffklasse
EN 13501	B-s2,d0
DIN 4102	B1

Tab. Brennbarkeitsklassifikation - **Kronoplan Color FR**

Standarddicken von Platten sind 6, 8 und 10 mm.

Technische Daten der Kronoplan Color Platten

Parameter	Einheit	Norm	Sollwert	EDS	EDF
Dickentoleranz	mm	EN 438/2-5	0,40 (für 5-8 mm)	-	-
			0,50 (für 8-12 mm)	-	-
Dichte	g/cm ³	EN ISO 1183-1:2004	1,35	1,4	1,4
Abriebbeanspruchung	Kennzahl	EN 438	min. 3	4	4
Biegefestigkeit	MPa	EN ISO 178:2003	80	220 (längs)	212
				184 (quer)	167
Zugfestigkeit	MPa	EN ISO 527-2:1996	60	187 (längs)	156
				111 (quer)	104
Elastizitätsmodul	MPa	EN ISO 178:2003	9000	16.000 (längs 13.000)	-
				11.000 (quer 10.000)	-
Bruchschlagarbeit	kJ/m ²	DIN 53453	-	18 (längs)	15
				13 (quer)	11
Stoßbeanspruchung					
• Große Kugel	mm	EN 438/2-21	1800/6 mm	1800	1800
• Durchmesser Druckstelle	mm		max. 10	3	3
Schraubenauszugswiderstand	N/mm ²	EN 320	-	417	409
Wasseraufnahmefähigkeit bei bei 20 °C					
• 24 h	%	DIN 53495	-	0,3	0,5
• 100 h	%		-	1,1	1,6
• 500 h	%		-	3,2	3,7
Maßänderung (Wechselklima)	%	EN 438/2-17	0,3	max. 0,16, 0,013 (längs)	0,02
			0,6	max. 0,21, 0,026 (quer)	0,026
Wärmeleitfähigkeit	W/mK	DIN 52612		0,2076	
Wärmeausdehnungskoeffizient	ppm/K	DIN 52328	-	93,83 (nach Dicke)	92,5
			-	8,48 (längs)	9,4
			-	20,64 (quer)	23,88
Lichtechtheit	Grauskala	DIN 20105-AO2	-	5	5
	Grauskala	EN 438/2-28	3/1500 Std	min. 4	min. 4
Saurerregenbeständigkeit	-	DIN 50018	-	weist keine Änderungen auf	
Fleckenunempfindlichkeit*	Grad	EN 438/2-26	5/4	5/5	5/5
Brandverhalten	Klasse	DIN 4102	-	B2	B1
		EN 13501-1	-	D-s1,d0	B-s2,d0

Tab. Technische Parameter von Balkonplatten

* - entfällt bei den **Kronoplan Color** Platten

Technische Hinweise

Fixpunkt / Gleitpunkt

Bei der Montage wird empfohlen einen Fixpunkt und mehrere Gleitpunkte zu bilden. Die Einhaltung des Fixpunktes garantiert die stets gleiche Fluchtung der Platten in Längs- und Querrichtung.

Bohrdurchmesser

Bei Fixpunkten ist der Bohrdurchmesser gleich dem Durchmesser des Befestigungsmittels, Gleitpunkte müssen mindestens den 1,5-fachen Durchmesser aufweisen.

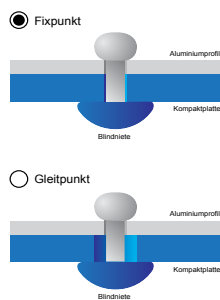


Abb. Fixpunkt und Gleitpunkt

Die restlichen Befestigungspunkte werden als Gleitpunkte ausgebildet.

Dicke [mm]	max. D [mm]	max. B [mm]	a [mm]	b [mm]
6	400	400	20-40	20
8	550	500	20-50	20
10	700	600	20-60	20

Tab. Befestigungspunkte bei Ein-Feld-Anbringung

Dicke [mm]	max. D [mm]	max. B [mm]	a [mm]	b [mm]
6	550	400	20-60	20-50
8	700	500	20-80	20-60
10	800	600	20-100	20-80

Tab. Befestigungspunkte bei Mehr-Feld-Anbringung

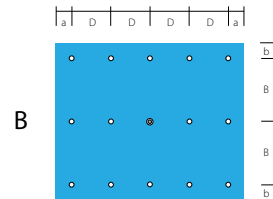
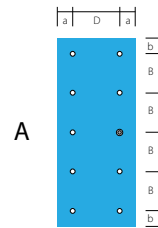


Abb. Ein-Feld- (A) und Mehr-Feld-Montage (B)

Der Fixpunkt sollte bei einer Mehr-Feld-Befestigung im Mittelpunkt der Platte und bei einer Ein-Feld-Befestigung im Mittelteil der Plattenkante ausgeführt werden.

Biegen der Platten

Die Eigenschaften einer HPL Kompaktpatte ermöglichen den Einsatz an gebogenen Fassaden und Balkonen mit einem Radius von $r = 2$ m.

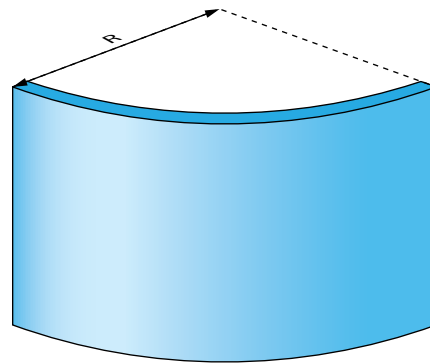


Abb. Biegen von Balkonplatten

Eckverbindungen bei Balkonen

Es gibt mehrere Möglichkeiten, die Balkonecken zu gestalten.

Offene Ecken

Die vordere Platte wird über die Seitenplatte gesetzt. Nachteilig ist, dass der braune Kern der vorderen Platte sichtbar ist.

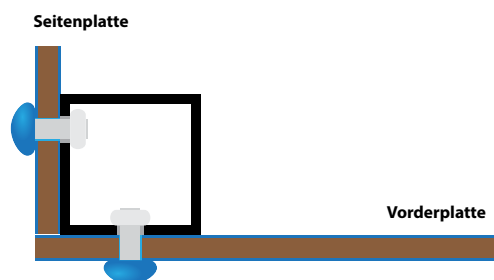


Abb. Offene Ecke

Mit einem Profil ausgebaute Ecke

Vorder- und Seitenplatte werden mit Hilfe von speziellen pulverbeschichteten Profilen verbunden. Die Farbe des Profils kann der Farbe der Balkonfüllung angepasst werden. Es wird nach RAL lackiert.

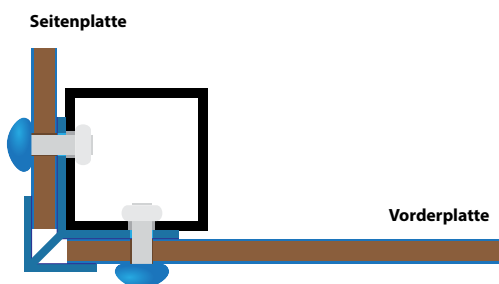


Abb. Ecke mit einem eingebauten Profil

Schräg verbundene Ecken

Diese Montage bedarf der genauen Anpassung der Platten unter einem Winkel von 45°.

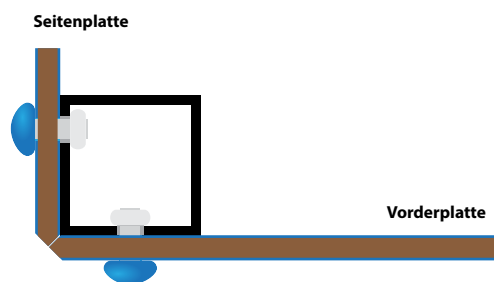


Abb. Schräg verbundene Ecken

Verdeckung von Unebenheiten der Unterkonstruktion

Bei der Montage von Balkonplatten auf ältere Unterkonstruktionen empfiehlt man, die Stirnplatte auf jeder Seite um ca. 10 mm länger zu gestalten, um eventuelle Unzulänglichkeiten optisch aufzubessern.

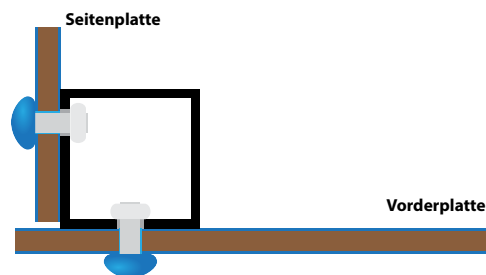


Abb. Eckmontage auf unebene Unterkonstruktion

Hinweise zum Ausdehnungsverhalten

Kronoplan Color Platten verhalten sich entsprechend ihrer Rohstoffgrundlage bei wechselnden Klimaten wie Holz, d.h. bei feuchter Luft dehnen sie sich aus, während sie sich in Trockenzeiten zusammenziehen. Bei der Montagekonzeption muss demzufolge ein ausreichendes Dehnungsspiel eingeräumt werden:

- 2,5 mm je Meter der Platte in Längs- und Querrichtung, mindestens 8 mm
- 5 mm rund um die Platte zur Montage mit den Profilen

Balkongeländer

Das Balkon Geländer-System mit **Kronoplan Color** Platten muss genügend fest und beständig montiert werden.

Die Höhe der Balkongeländer muss mit den lokalen Bauvorschriften übereinstimmen. Sie sollte mindestens 100 cm und für Gebäude mit einer Höhe von über 12 m mindestens 110 cm betragen.

Befestigung der Balkonpfosten

Die Stabilität des Balkons wird durch die Balkonpfosten garantiert, an denen die Träger und die Balkonplatte befestigt werden.

Die Pfosten aus Metall sind Profile mit rechteckigem Schnitt bzw. Röhren.

Damit das Geländer sicher steht, muss es solide am Untergrund befestigt werden.

Die entsprechenden Montageschrauben werden abhängig von den Festigkeitsanforderungen und der Statik der Konstruktion gewählt.

Balkonpfosten können wie folgt montiert werden:

- Befestigung von oben (1) - Punktbefestigung der Pfosten von oben auf der Balkonplatte
- Befestigung von vorn (2) - Befestigung der Pfosten am Vorderteil der Balkonträgerplatte
- Befestigung von unten (3) - Befestigung der Pfosten von unten an der Balkonträgerplatte

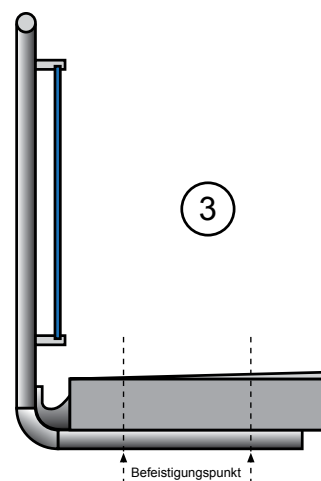
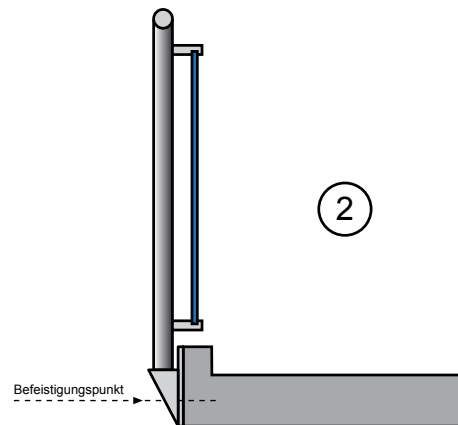
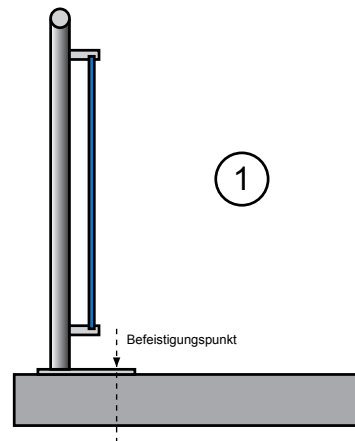


Abb. Befestigung der Balkonpfosten

Montage der Balkonplatten

Variante 1

Sichtbare Befestigung an Laschen bzw. mit Klemmhaltern an Pfosten

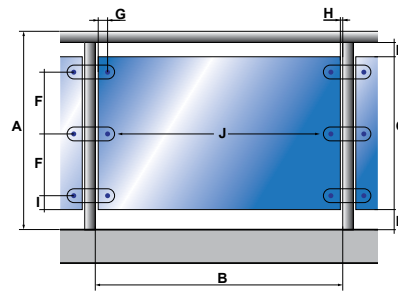


Abb. Sichtbare Befestigung mit Hilfe von Laschen

Dicke der Platte [mm]	Höhe des Geländers A [cm]	Befestigungsabstand B max. [mm]	Plattenhöhe C min./max. [mm]	Grenzabstand oben D min./max. [mm]	Grenzabstand unten E [mm]	Abstand Laschen F max. [mm]	Plattenüberstand G min./max. [mm]	Grenzabstand H min./max. [mm]	Freier Überstand I min./max. [mm]	Befestigungspunkte J
6	90	600	700 - 780	40 - 120	40	300	20 - 40	20 - 40	50 - 90	3
	110	600	900	40 - 120	40	300	20 - 40	20 - 40	20 - 150	3
	110	600	905 - 980	40 - 120	40	300	20 - 40	20 - 40	20 - 40	4
8	90	700	700 - 780	40 - 120	40	300	20 - 40	20 - 40	50 - 90	3
	110	700	900	40 - 120	40	300	20 - 40	20 - 40	20 - 150	3
	110	700	905 - 980	40 - 120	40	300	20 - 40	20 - 40	20 - 40	4
10	90	950	700 - 780	40 - 120	40	300	20 - 40	20 - 40	50 - 90	3
	110	950	900	40 - 120	40	300	20 - 40	20 - 40	20 - 150	3
	110	950	905 - 980	40 - 120	40	300	20 - 40	20 - 40	20 - 40	4

Tab. Befestigungsabstände

Variante 2

Sichtbare Befestigung an Pfosten in Sektionen

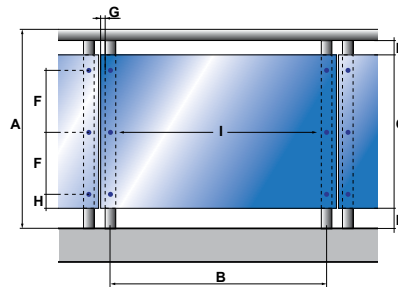


Abb. Sichtbare Befestigung an Pfosten in Sektionen.

Dicke der Platte [mm]	Höhe des Geländers A [cm]	Befestigungsabstand B max. [mm]	Plattenhöhe C min./max. [mm]	Grenzabstand oben D min./max. [mm]	Grenzabstand unten E [mm]	Abstand Befestigungspunkte F max. [mm]	Plattenüberstand G min./max. [mm]	Freier Überstand H min./max. [mm]	Befestigungspunkte I
6	90	600	700 - 780	40 - 120	40	300	20 - 40	50 - 90	3
	110	600	900	40 - 120	40	300	20 - 40	20 - 150	3
	110	600	905 - 980	40 - 120	40	300	20 - 40	20 - 40	4
8	90	700	700 - 780	40 - 120	40	300	20 - 40	50 - 90	3
	110	700	900	40 - 120	40	300	20 - 40	20 - 150	3
	110	700	905 - 980	40 - 120	40	300	20 - 40	20 - 40	4
10	90	800	700 - 780	40 - 120	40	300	20 - 40	50 - 90	3
	110	800	900	40 - 120	40	300	20 - 40	20 - 150	3
	110	800	905 - 980	40 - 120	40	300	20 - 40	20 - 40	4

Tab. Befestigungsabstände

Variante 3

Sichtbare Befestigung an den Pfosten - durchlaufende Platte

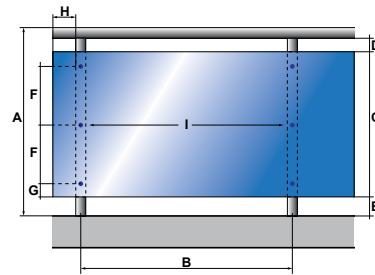


Abb. Sichtbare Befestigung - durchlaufende Platte

Dicke der Platte [mm]	Höhe des Geländers A [cm]	Befestigungsabstand B max. [mm]	Plattenhöhe C min./max. [mm]	Grenzabstand oben D min./max. [mm]	Grenzabstand unten E [mm]	Abstand Befestigungspunkte F max. [mm]	Randabstand G min./max. [mm]	Freier Überstand H min./max. [mm]	Befestigungspunkte I
6	90	600	700 - 780	40 - 120	40	300	50 - 90	20 - 40	3
	110	600	900	40 - 120	40	300	20 - 150	20 - 40	3
	110	600	905 - 980	40 - 120	40	300	20 - 40	20 - 40	4
8	90	700	700 - 780	40 - 120	40	300	50 - 90	20 - 40	3
	110	700	900	40 - 120	40	300	20 - 150	20 - 40	3
	110	700	905 - 980	40 - 120	40	300	20 - 40	20 - 40	4
10	90	800	700 - 780	40 - 120	40	300	50 - 90	20 - 40	3
	110	800	900	40 - 120	40	300	20 - 150	20 - 40	3
	110	800	905 - 980	40 - 120	40	300	20 - 40	20 - 40	4

Tab. Befestigungsabstände

Variante 4

Sichtbare Befestigung an Pfosten in Sektionen

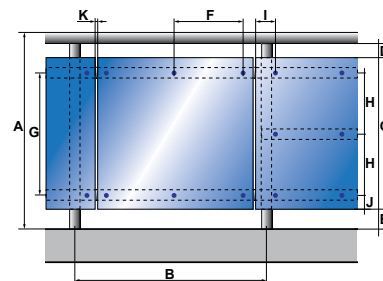


Abb. Sichtbare Befestigung - an Pfosten in Sektionen

Dicke der Platte [mm]	Höhe des Geländers A [cm]	Pfostenabstand B max. [mm]	Plattenhöhe C min./max. [mm]	Grenzabstand oben D min./max. [mm]	Grenzabstand unten E [mm]	Abstand Befestigungspunkte F max. [mm]	Riegelabstand G min./max. [mm]	Riegelabstand H min./max. [mm]	Plattenüberstand I [mm]	Plattenüberstand J [mm]	Abstand zwischen den Platten K [mm]
6	90	600	700 - 780	40 - 120	40	300	600	-	20 - 40	20 - 40	6
	110	600	900	40 - 120	40	300	-	430	20 - 40	20 - 40	6
	110	600	905 - 980	40 - 120	40	300	-	470	20 - 40	20 - 40	6
8	90	700	700 - 780	40 - 120	40	300	700	-	20 - 40	20 - 40	8
	110	700	900	40 - 120	40	300	-	430	20 - 40	20 - 40	8
	110	700	905 - 980	40 - 120	40	300	-	470	20 - 40	20 - 40	8
10	90	800	700 - 780	40 - 120	40	300	700	-	20 - 40	20 - 40	8
	110	800	900	40 - 120	40	300	-	430	20 - 40	20 - 40	8
	110	800	905 - 980	40 - 120	40	300	-	470	20 - 40	20 - 40	8

Tab. Befestigungsabstände

Variante 5
Sichtbare Befestigung an Pfosten in Profilen

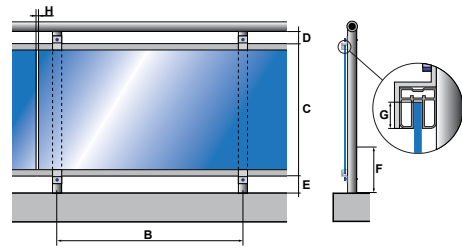


Abb. Sichtbare Befestigung - Z-Profile

Dicke der Platte [mm]	Höhe der Geländers max. [cm]	Pfosten-abstand B max. [mm]	Platten-höhe C max. [mm]	Grenzabstand oben D max. [mm]	Grenzabstand unten E [mm]	Verstärkung des Geländepfostens F [mm]	Wpuszczenie płyty w profil G min [mm]	Abstand zwischen den Platten H [mm]
6	131,5	1000	1045	120	40	300	20	6
8	156,5	1200	1100	120	40	300	20	8

Tab. Verteilung von Verbindungsstücken - Empfehlungen

Variante 6
Sichtbare Befestigung an Pfosten - an zusätzlichen Profilen

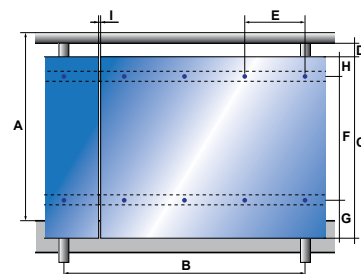


Abb. Sichtbare Befestigung - Profile

Dicke der Platte [mm]	Höhe der Geländers A [cm]	Pfosten-abstand B max. [mm]	Platten-höhe C max. [mm]	Grenzabstand oben D min./max. [mm]	Abstand Befestigungs-punkte E max. [mm]	Abstand der Profile F min./max. [mm]	Platten-überstand G max. [mm]	Platten-überstand H max. [mm]	Abstand zwischen den Platten I [mm]
6	110	1160	1050	40 - 120	300	820	150	80	6
8	110	1200	1180	40 - 120	300	950	150	80	8
10	110	1500	1280	40 - 120	300	1050	150	80	8

Tab. Befestigungsabstände



Balkontrennwände

Die grundlegende Funktion von Trennwänden in Mehrfamilienhäusern ist die räumliche Trennung der Balkone von Wohnung zu Wohnung.

Balkontrennwände erfüllen weiterhin Anforderungen bezüglich des Schutzes vor Wind und Regen und sind ideale Sichtblenden.

Außerdem können sie als freistehenden Wände bei Überdachungen, Lauben, Haltestellen und Pavillons genutzt werden.

Für Trennwände sind HPL Platten **Kronoplan Color** sehr gut geeignet.

Die Ausführung der Trennwände und die Verbindung zur Wand und dem Balkongeländer sind von der Größe der Platte abhängig.

Eine breite Farbskala im Angebot der **Kronoplan Color** Platten ermöglicht ein harmonisches Kombinieren von Trennwänden und anderen Elementen der Fassade und des Balkons.

Montagehinweise für Trennwände

Folgende Montagen können angewendet werden:

- Umrandung mit Profilen
- Montage mit Laschen aus verzinktem Stahl
- Montage auf Profilen mit Hilfe von Nieten oder Schrauben

Zur Montage von Balkontrennwänden aus den **Kronoplan Color** Platten können Balkonschrauben und -Nieten genutzt werden.

Variante 1
Umrandung mit Profilen

Die Abmessungen der Profile müssen an die Plattenstärke angepasst werden, unter Berücksichtigung von Maßtoleranz und Dichtungsmaterial EPDM.

Die Bewegungsfreiheit der Platte innerhalb der Profile muss gesichert sein. Der Abstand zu den Seitenprofilen und zum Oberprofil muss mindestens 5 mm betragen.

Zur Wasserableitung im Unterprofil können Schlitzöffnungen oder Bohrlöcher in das Profil eingebracht werden.

In der Tabelle ist die empfohlene Anordnung von Verbindungselementen dargestellt:

- Die maximale Befestigungsbreite L_{max} im Soll-Verhältnis der Höhe zur Breite (H/L) in Abhängigkeit von der Plattenstärke.
- C_2 ist der Abstand zwischen der Profilkante und dem Fußboden. Dieser sollte das Zwanzigfache der Plattendicke (Höchstwert) betragen.

	H / L	Plattendicke [mm]			
		6	8	10	13
Umrandung von 4 Seiten	0,98	765	1029	1284	1666
	1,18	725	960	1196	1558
	1,38	686	902	1127	1470
	1,58	647	853	1068	1392
	1,78	608	813	1019	1323
Umrandung von 2-3 Seiten	>2,48	559	745	931	1206

Max. Abstand L_{max} [mm]

Tab. Anordnung der Befestigungselemente, maximale Abstände

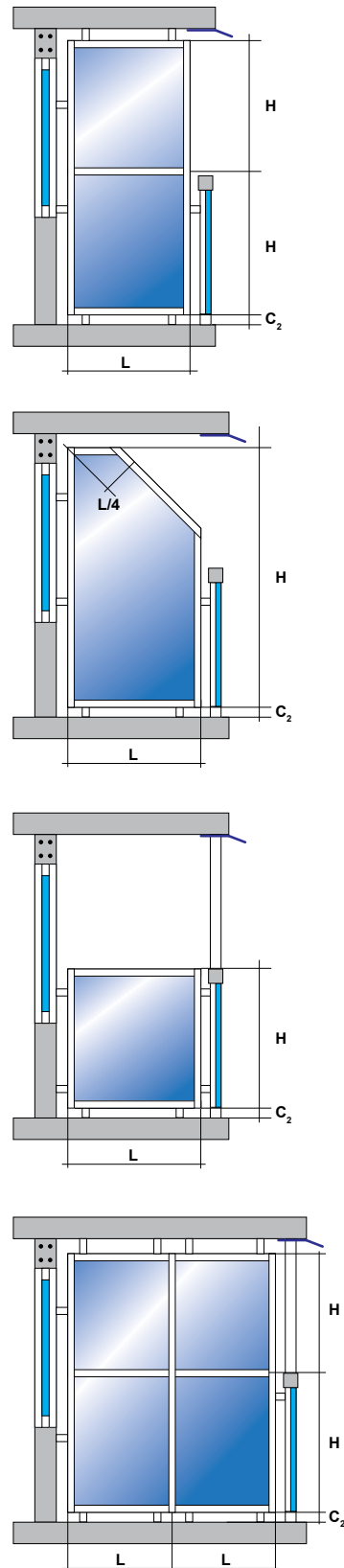


Abb. Montage der Trennwand - Umrandung mit Profilen

Variante 2 Montage mit Stahllaschen

In der Tabelle ist die empfohlene Anordnung der Befestigungselemente dargestellt.

D_1 ist der maximale Abstand zwischen den Befestigungselementen für eine Ein-Feld-Befestigung und Z_1 bei einer Mehr-Feld-Befestigung in Abhängigkeit von der gewählten Plattenstärke.

- C_1 - Abstand zwischen Halter und Plattenkante, mindestens 149 mm
- C_2 - Abstand zwischen der Unterkante der Platte und dem Fußboden, das Zwanzigfache der Plattendicke (Höchstwert)
- C_3 - Abstand zwischen der Oberkante der Platte und dem Halter, 20-150 mm.

Plattendicke [mm]	8	10	13
D_1 [mm]	588	735	931
Z_1 [mm]	735	882	1176

Tab. Anordnung der Befestigungselemente, maximale Abstände

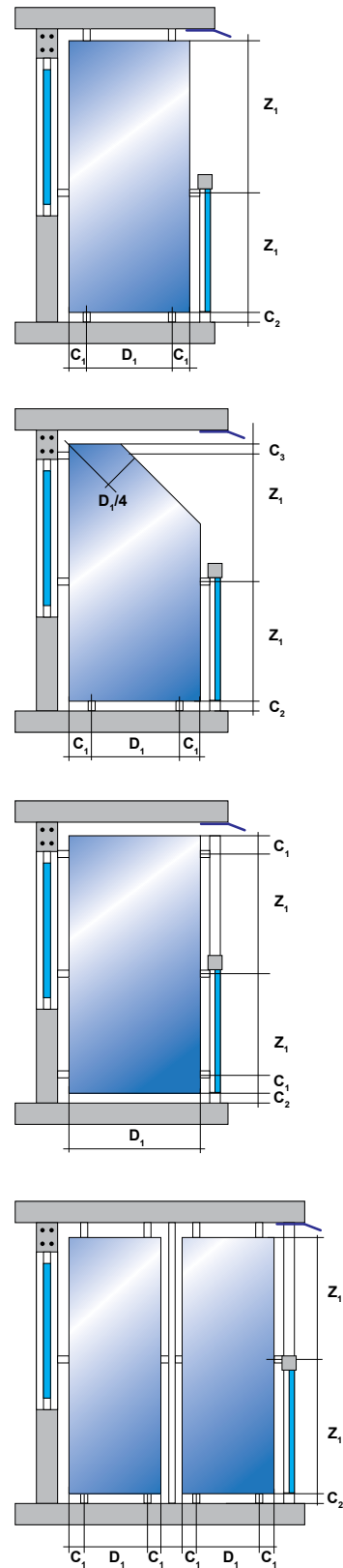


Abb. Montage der Trennwand auf Laschen aus verzinktem Stahl

Variante 3**Montage auf Profile mit Hilfe von Nieten oder Balkonschrauben**

In der Tabelle ist die empfohlene Anordnung der Befestigungselemente dargestellt.

L_{\max} ist der maximale Abstand zwischen den Befestigungselementen, abhängig von der Plattendicke und der Anzahl der Montagefelder.

- C_1 - Abstand zwischen Halter und Plattenkante, mindestens 149 mm
- C_2 - Abstand zwischen der Unterkante der Platte und dem Fußboden, das Zwanzigfache der Plattendicke (Höchstwert).

Plattendicke [mm]	6	8	10	13
L_{\max} (Ein-Feld-) [mm]	539	539	931	1176
L_{\max} (Mehr-Feld-) [mm]	686	882	1127	1470

Tab. Anordnung von Tragprofilen, maximale Abstände

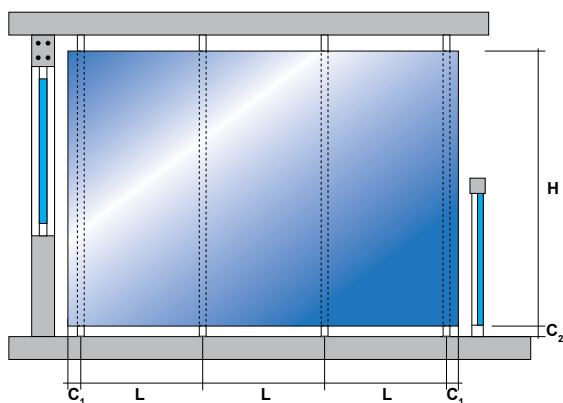


Abb. Montage auf Profile

Montage - Hinweise

Vor und bei der Montage sollte man die folgenden Hinweise beachten:

- Die Befestigungselemente müssen so angeordnet werden, dass sich die Platten gleichmäßig ausdehnen können (unter Berücksichtigung Fixpunkt - Gleitpunkt).
 - Der Kopf des Befestigungselementes muss so groß sein, dass das Bohrloch der Platte immer abgedeckt ist.
 - Befestigungselemente sollen farblich an die Balkonplatte angepasst werden.
 - Nieten werden mit Gelenkmundstücken eingesetzt.
 - Der festgelegte Abstand des Nietkopfes lässt ein Bewegen der Teile im Bohrloch zu, Spiel 0,3 mm.
 - Der Mittelpunkt der Bohrung in der Unterkonstruktion muss mit dem Mittelpunkt der Bohrung der Platte übereinstimmen. Die Öffnungen sollen mit Hilfe einer Zentrierhülse gebohrt werden.
 - An den Verbindungsstellen sollten Gummiprofile aus elastischem EPDM eingesetzt werden.
 - Schrauben dürfen nicht zu fest angezogen werden.
 - **Keine Senkkopfschrauben verwenden!**
 - HPL-Platten, eingesetzt für die Füllung von Balkongeländer, dürfen nicht „unter Druck“ montiert werden. Das kann zur einer ungleichmäßigen Verschiebung auf der Unterkonstruktion führen und somit zum Bruch von Nieten oder Schrauben.
 - Distanzhalter sollten nur notfalls montiert werden.
 - Eine Balkonplatte darf nicht auf zwei verschiedene Profile der Unterkonstruktion, die übereinander mit einer Dehnungsfuge befestigt sind, montiert werden. Die Balkonplatten müssen die Möglichkeit haben, die gleichen Bewegungen auszuführen.
 - Der Abstand zwischen Plattenkante und Bohröffnung darf das Zwanzigfache der Plattenstärke nicht überschreiten.
 - Die Abmessungen der eingesetzten Profile sind von der Stärke der verwendeten Platte (6, 8, 10 mm oder mehr) abhängig.
- Man sollte ausschließlich Aluminiumprofile oder verzinkte Stahlprofile mit Hinblick auf die erhöhte Korrosionsbeständigkeit und Lebensdauer einsetzen. Bei einem anderen Material der Unterkonstruktion sollte man für einen entsprechenden Schutz vor Wettereinflüssen sorgen.
 - Bei der Auswahl der Befestigungselemente muss auf den Winddruck, der auf die gesamte Konstruktion des Balkongeländers samt Balkonfüllung einwirkt und die geltenden gesetzlichen Regelungen geachtet werden.
 - Die Standsicherheit und Dauerhaftigkeit der Konstruktion und deren Verankerung ist unabhängig von den Verkleidungsplatten nachzuweisen.
 - Die Montage von Unterkonstruktion und Balkonfüllung sollte durch qualifizierte Bauunternehmen ausgeführt werden.

Befestigungsmittel

Nieten



Abb. Blindniete

Nieten mit einem pulverbeschichteten Kopf dienen zur sichtbaren Befestigung von Balkonplatten. Die Befestigung erfolgt auf einer Unterkonstruktion aus Aluminium im Rahmen der zugelassenen ETB Prüfungen.

Element	Material	Material Nr.
Hülsenmaterial	Al Mg 5	3.3555.10
Nietdorn	Edelstahl	1.4541 (Alfo®), 1.4301 (SFS)

Tab. Parameter von Blindnieten

Die Ausrisskraft für Nieten beträgt 4,4 - 5,2 kN.

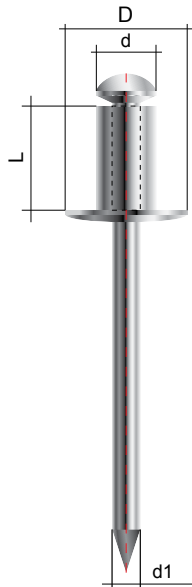


Abb. Blindniete - Aufbau und Abmessungen

Durchmesser \varnothing d / Länge L [mm]	5 / 18	5 / 21
Nietbare Materialstärke [mm]	12	15
Durchmesser \varnothing d1 [mm]	2,7	2,7
Durchmesser \varnothing D [mm]	14	14
Kat.-Nr. (Alfo®)	12250180/14	12250210/14
Menge	500 / Karton	500 / Karton
Kat.-Nr. (SFS)	AP14-50180-S	AP14-50210-S
Menge	500 / Karton	500 / Karton

Tab. Technische Daten

Farbauswahl: Farben werden teilweise lagermäßig geführt.

Die Montagerichtlinien des Herstellers und die Zulassungen vom eph Dresden müssen beachtet werden.

Sondermundstücke sind zu benutzen, Bestell Nr. 0010000050.

Setzwerkzeuge und Zubehör können bestellt werden.

Fassadenschraube mit Torx 20

Diese finden Verwendung für die Befestigung von HPL-Balkonplatten auf eine Unterkonstruktionen aus Holz.

Die Befestigungsschraube ohne Unterlage hat einen Kopf mit farbiger Pulverbeschichtung, ist aus nichtrostendem Stahl mit ein- bzw. doppelgängigem Gewinde.

Material-Nr.	1,4301
Durchmesser \varnothing d2 [mm]	12
Durchmesser \varnothing d1 [mm]	5,2
Länge L [mm]	24
Schraubenzieher	TORX T20W
Schraubengang P [mm]	2,2

Tab. Technische Daten der Montageschrauben Torx

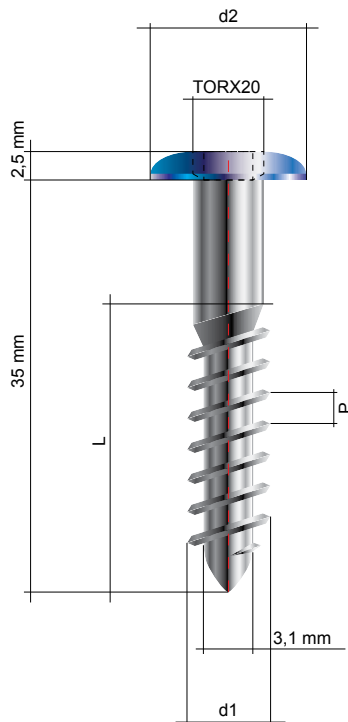


Abb. Montageschraube Torx - Abmessungen

Balkonschrauben

Eine spezielle Schraube, die die spannungsfreie Montage von **Kronoplan Color** Platten, ermöglicht.

Es handelt sich um eine Schraubverbindung mit microverkapseltem Klebstoff (Hutmutter kann sich nicht lösen).

- M5 Schraube mit einer Schaftlängen (L) von 20 - 50 mm. Schraubenkopf mit Innenvielzahn Gr. 20, Kopfdurchmesser 16 mm
- Mit selbstklebenden Polyamidscheiben, U-Scheibe, Federring und spezial Hutmutter, mit überlangem Gewinde
- Schraube, Hutmutter und Unterlegscheibe aus nichtrostendem Edelstahl, blank, A2
- Verpackung; Karton mit je 200 Schrauben, Polyamidscheiben, U-Scheiben, Federringen und Hutmutter, plus 1 Stck. Bit

Lieferant: MBE GmbH (Moderne Befestigungs-Elemente GmbH)

Bestell-Nr. der Schraube	Schaftlänge L [mm]
120 50 44 20	20
120 50 44 25	25
120 50 44 30	30
120 50 44 35	35
120 50 44 40	40
120 50 44 45	45
120 50 44 50	50
120 50 44 55	55

Tab. Bestell-Nummern von Balkonschrauben

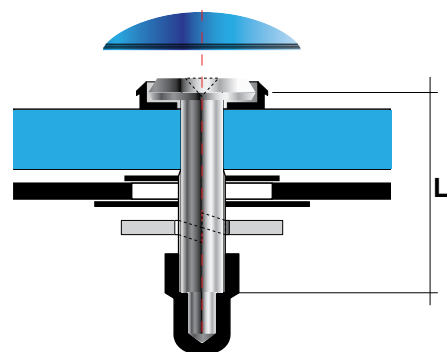


Abb. Aufbau und Abmessungen der Balkonschraube

Bohrbefestiger aus nichtrostendem Stahl

Bohrbefestiger SX-L12 (SFS) dienen der Befestigung von HPL Balkonplatten.



Abb. Bohrbefestiger mit Torx Kopf

Ein spezieller Flachkopf L12, farblich passend zur Balkonverkleidung garantiert eine fast unsichtbare Befestigung. Der Kopf ist pulverbeschichtet.



Abb. Bohrbefestiger mit Irius® Kopf

Element	Material	Material-Nr.
Bohrbefestiger	nicht rostender Stahl	Sorte nach AISI 304 (1.4301 nach PN-EN)
S-Scheibe	nicht rostender Stahl	Sorte nach AISI 304 (1.4301 nach PN-EN)
Bohrerspitze	gehärteter Kohlenstoffstahl	-

Tab. Bohrbefestiger - eingesetzte Stoffe

Eingesetzte Bohrbesfester:

- L12 - irius® Ø 12 mm
- D10 - Flachkopf Ø 10 mm mit Einsatz T20
- D12 - Flachkopf Ø 12 mm mit Einsatz T25



Abb. HD-Kopf / Einsatz

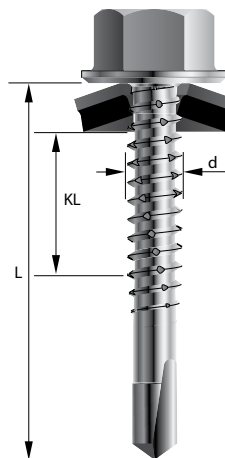


Abb. Bohrbesfester

- KL** Dicke der zu verbindenden Elemente
- d** Gewindedurchmesser
- L** Gesamtlänge
- VD** maximale Bohrfähigkeit
- HD** Art des Kopfes / Einsatz
- W** Stoff und Durchmesser der Scheibe
- t** Dicke des Unterkonstruktion

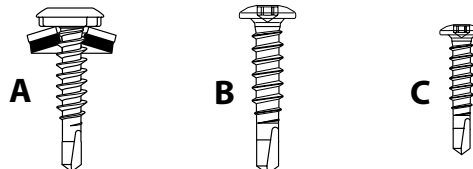


Abb. Bohrbesfester

Produkt	Typ	VD	KL	HD	W	d	L	Anwendung
A	SX	3/	15-	L12-	S16-	5,5x	32	VD max. Stahl: 3,0 mm t max. Stahl: 2,5 mm
B	SX	3/	15-	D12-		5,5x	30	VD max. Stahl: 3,0 mm t max. Stahl: 2,5 mm
C	SX	3/	15-	D10-		5,5x	24	VD max. Stahl: 3,0 mm t max. Stahl: 2,5 mm t min. Stahl: 1,0 mm t min. Aluminium: 2,0 mm

Tab. Kennzeichnungen und Parameter der Bohrverbinder (SFS). Alle Abmessungen in mm

Lieferant: SFS Intec.

Kennzeichnung eines Bohrbesfestigers:

z.B. SX3/9-L12-S16-6,0x29

Montagezubehör

U-Profil zur Befestigung von Trennwänden

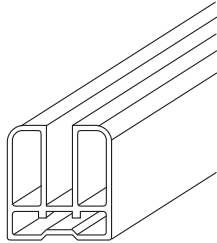


Abb. U-Profil - Kennzeichnung des Herstellers (WIDO) - 00-100043

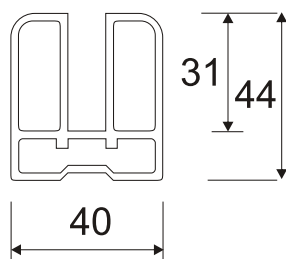


Abb. U-Profil - Abmessungen

Dichtungen

Dichtung für Platten 6 mm

A-Profil - 00-100076

U-Profil - 00-100043

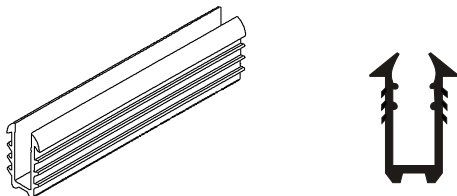


Abb. Dichtung für Platten 6 mm - Kennzeichnung des Herstellers - 30-600038

Dichtung für Platten 8 mm

A-Profil - 00-100076

U-Profil - 00-100043

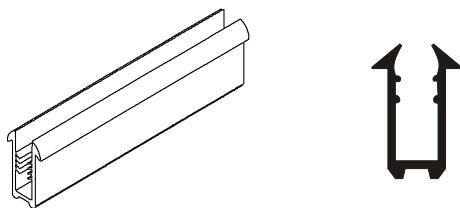


Abb. Dichtung für Platten 8 mm - Kennzeichnung des Herstellers - 30-600039

EPDM

Das Montageband EPDM, ein terpolymeres Gummiband aus synthetischem Kautschuk findet Anwendung als Dichtung des Stoßes zwischen den Fassadenelementen.

Vorteile sind eine hohe Wetterbeständigkeit und Elastizität. Es behält eine stabile Form bei hohen Temperaturen.



Abb. EPDM-Band

Auch einseitig mit Kleber erhältlich, was die Montage sehr erleichtert.

Position	DIN	Eigenschaft
Baustoffklasse	4102	B2 (normal brennbar)
Diffusionswiderstandszahl des Wasserdampfes		- 40°C - +130°C
Anwendungstemperatur		+ 5°C - + 35°C
Lebensdauer		Zwei Jahre
Aufbewahrungstemperatur		+ 5°C - + 25°C
Farbe		Schwarz

Tab. Technische Daten des EPDM-Bandes

Typ	Breite des Bandes [mm]	Dicke des Bandes [mm]	m/Rolle
EPDM-	60/	0,7	25
EPDM-	100/	0,7	25
EPDM-Adhesive-	60/	0,7	25
EPDM-Adhesive-	100/	0,7	25

Tab. Arten und Kennzeichnungen des EPDM Bandes (Lieferant: SFS)

Kennzeichnung eines EPDM Bandes:
z.B. **EPDM-60/07**.

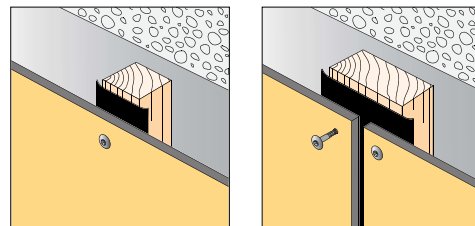


Abb. EPDM - Anwendungsbeispiele

Lieferanten von Befestigungen und Zubehör**Moderne Befestigungs-Elemente (MBE) GmbH**

Siemensstrasse 1

D-58706 Menden

Telefon: +49 (2373) 17430-0

Fax: +49 (2373) 17430-11

<http://www.mbe-gmbh.com>

SFS Intec Sp. z o.o.

ul. Torowa 6,

61-315 Poznań

Telefon: +48 61 660 49 00

Fax: +48 61 660 49 10

<http://www.sfsintec.biz/pl>

Wido Profil Sp. z o.o.


ul. Na Dołach 4,

30-704 Kraków

Telefon: +48 12 274 17 15

Fax: +48 12 274 40 81

<http://www.wido.com.pl>



Kronospan HPL Sp. z o.o.
ul. Wojska Polskiego 3
39-300 Mielec

Produktionsstätte:
Pustków-Osiedle 59E
39-206 Pustków 3
Tel. +48 14 67 09 500 - 506
Fax +48 14 67 09 555
E-Mail: hpl@kronospan.pl
www.kronospan-hpl.pl
